

## 单片 433/868/915MHZ 无线收发器 nRF905

### 特点

- 真正的单片
- 低功耗 ShockBurst 工作模式
- 工作电源电压范围 1.9–3.6V
- 多通道工作—ETSI/FCC 兼容
- 通道切换时间<650us
- 极少的材料消耗
- 无需外部 SAW 滤波器
- 输出功率可调至 10dBm
- “传输前监听”的载波检测协议
- 当正确的数据包被接收或发送时，有数据准备就绪信号输出
- 侦测接收的数据包，当地址正确输出地址匹配信号
- 数据包自动重发功能
- 自动产生 CRC 和前导码
- 低工作电流 (TX)，在输出功率为-10dBm 时典型值为 11mA
- 低工作电流 (RX)，典型值为 12.5mA
- 32 脚小封装无线收发器 (32L QFN 5x5mm)

### 应用

- 无线数据通讯
- 报警及安全系统
- 家庭自动化
- 无线遥控
- 监测
- 汽车
- 遥感勘测
- 无线门禁
- 玩具

### 概述

nRF905 单片无线收发器工作在 433/868/915MHZ 的 ISM 频段。由一个完全集成的频率调制器，一个带解调器的接收器，一个功率放大器，一个晶体振荡器和一个调节器组成。ShockBurst 工作模式的特点是自动产生前导码和 CRC。可以很容易通过 SPI 接口进行编程配置。电流消耗很低，在发射功率为-10dBm 时，发射电流为 11mA，接收电流为 12.5mA。进入 POWERDOWN 模式可以很容易实现节电。

### 快速参考数据

参数	数值	单位
最低工作电压	1.9	V
最大发射功率	10	dBm
最大数据传输率(曼切斯特编码)	100	kbps
输出功率为-10 dBm 时工作电流	11	mA
接收模式时工作电流	12.5	mA
温度范围	-40 to +85	°C
典型灵敏度	-100	dBm
POWERDOWN 模式时工作电流	2.5	uA

表 1 nRF905 快速参考数据

### 分类信息

型号	说明	版本
nRF905 IC	32L QFN 5x5mm	A
nRF905-EVKIT 433	评估套件 433MHZ	1.0
nRF905- EVKIT 868/915	评估套件 868/915MHZ	1.0

表 2 分类信息

结构框图  
BLOCK DIAGRAM

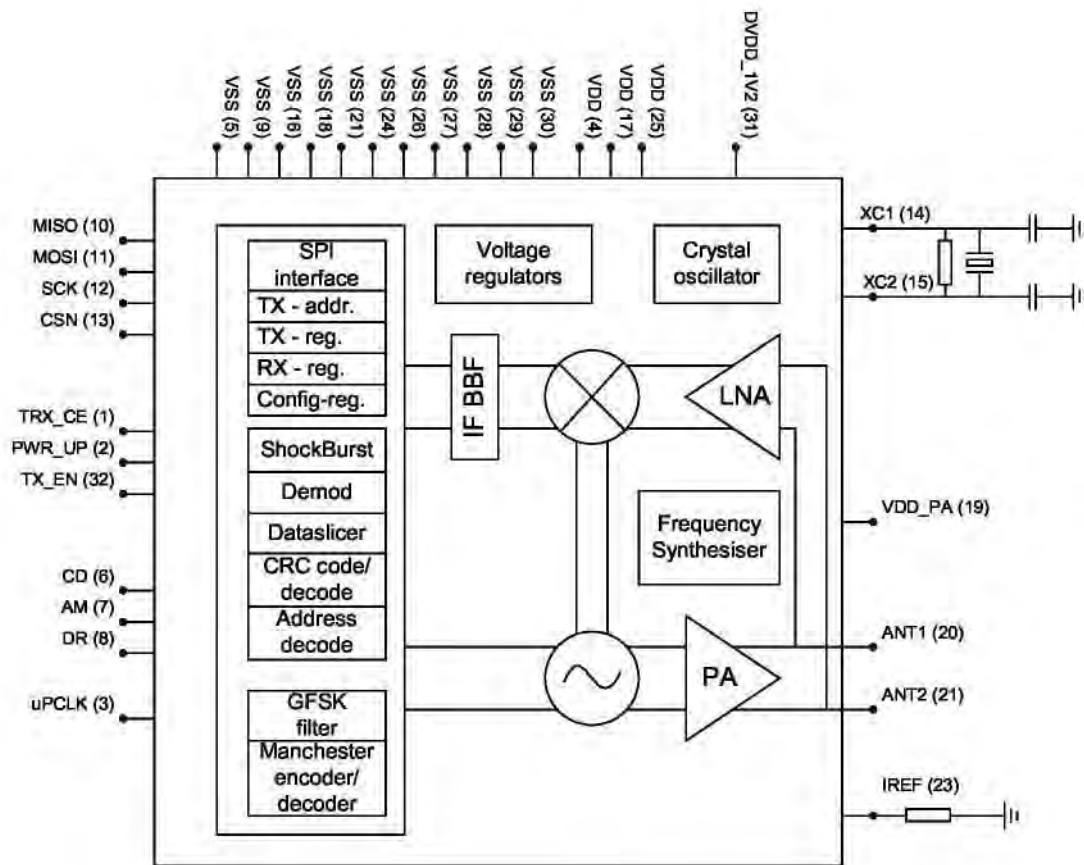


Figure 1 nRF905 with external components.

图 1 带有外部元件的 nRF905

## 管脚功能

管脚	名称	管脚功能	说明
1	TRX_CE	数字输入	使能芯片发射或接收
2	PWR_UP	数字输入	芯片上电
3	uPCLK	时钟输出	由晶体振荡器分频的输出时钟
4	VDD	电源	电源 (+3V DC)
5	VSS	电源	地 (0V)
6	CD	数字输出	载波检测
7	AM	数字输出	地址匹配
8	DR	数字输出	接收或发射数据完成
9	VSS	电源	地 (0V)
10	MISO	SPI 接口	SPI 输出
11	MOSI	SPI 接口	SPI 输入
12	SCK	SPI 时钟	SPI 时钟
13	CSN	SPI 使能	SPI 使能
14	XC1	模拟输入	晶体振荡器 1 脚/外部时钟输入脚
15	XC2	模拟输出	晶体振荡器 2 脚
16	VSS	电源	地 (0V)
17	VDD	电源	电源 (+3V DC)
18	VSS	电源	地 (0V)
19	VDD_PA	电源输出	给 nRF905 功率放大器提供的+1.8V 电源
20	ANT1	射频输出	天线接口 1
21	ANT2	射频输出	天线接口 2
22	VSS	电源	地 (0V)
23	IREF	模拟输入	参考电流
24	VSS	电源	地 (0V)
25	VDD	电源	电源 (+3V DC)
26	VSS	电源	地 (0V)
27	VSS	电源	地 (0V)
28	VSS	电源	地 (0V)
29	VSS	电源	地 (0V)
30	VSS	电源	地 (0V)
31	DVDD_1 V2	电源	de 藕和的低压正数字电源输出
32	TX_EN	数字输入	TX_EN=“1” TX 模式; TX_EN=“0” RX 模式

表 3 nRF905 管脚功能

管脚分配

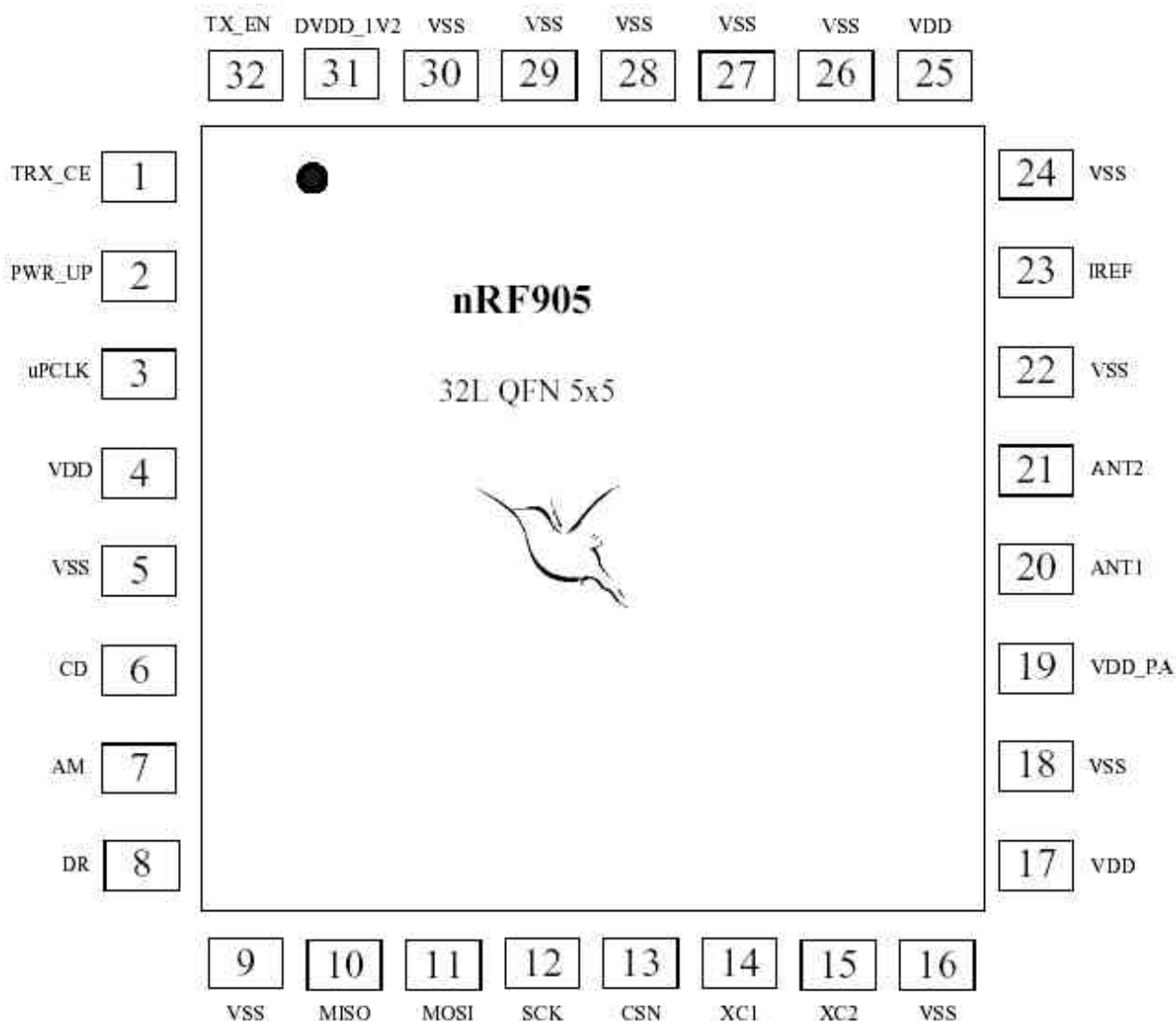


图 2 32L QFN 5x5mm 封装的 nRF905 管脚分配 (上视图)

## 电气特性

符号	参数 (条件)	备注	最小值	典型值	最大值	单位
工作条件						
VDD	工作电压		1.9	3.0	3.6	V
TEMP	工作温度		-40	27	+85	°C
数字输入脚						
VIH	高电平输入电压		VDD-0.3		VDD	V
VIL	低电平输入电压		VSS		0.3	V
数字输出脚						
VOH	高电平输入电压 ( IOH=-0.5mA )		VDD-0.3		VDD	V
VOL	低电平输入电压 ( IOL=0.5mA )		VSS		0.3	V
一般电气特性						
Istby-eclk	uCLK 使能时 STANDBY 模式下工作电流	1)		100		μA
Istby-dclk	UCLK 禁止时 STANDBY 模式下工作电流	2)		12.5		μA
IpD	POWERDOWN 模式下工作电流			2.5		μA
ISPI	SPI 编程模式下工作电流	3)		20		μA
一般 RF 条件						
fOP	工作频率	4)	430		928	MHZ
fXTAL	晶体频率	5)	4		20	MHZ
Δf	频率漂移		±42	±50	±58	KHZ
RGFSK	GFSK 数据速率, 曼切斯特编码			100		KBPS
fCH433	433MHZ 频段通道频率间隔			100		KHZ
fCH868/915	868/915MHZ 频段通道频率间隔			200		KHZ
发射操作						
PRF10	设置输出功率为 10dBm	6)	7	10	11	dBm
PRF6	设置输出功率为 6dBm	6)	3	6	9	dBm
PRF-2	设置输出功率为 -2dBm	6)	-6	-2	2	dBm
PRF-10	设置输出功率为 -10dBm	6)	-14	-10	-6	dBm
PBW	20dB 带宽的调制载波			190		KHZ
PRF1		7)		-27		dBc
PRF2		7)		-54		dBc
ITX10dBm	输出功率为 10dBm 时的工作电流			30		mA
ITX-10dBm	输出功率为 -10dBm 时的工作电流			11		mA
接收操作						
IRX	接收模式时的工作电流			12.5		mA
RXSENS	灵敏度在 0.1%BER			-100		dBm
RXMAX	最大接收信号		0			dBm
C/ICO	C/ICO-通道	8)		13		dB
C/I1ST		8)		-7		dB
C/I2ND		8)		-16		dB
C/I1M		8)		-30		dB

表 4 nRF905 电气特

- 1) 输出频率 4MHZ, 外部时钟脚负载为 5Pf, 晶体为 4MHZ
- 2) 晶体为 4MHZ
- 3) POWERDOWN 模式时 SPI 时钟为 1MHZ
- 4) 工作在 433, 868, 915MHZ 的 ISM 频段
- 5) 晶体频率有 5 种不同取值 (4, 8, 12, 16, 20MHZ)
- 6)
- 7) 通道宽度和通道间隔为 200KHZ
- 8)

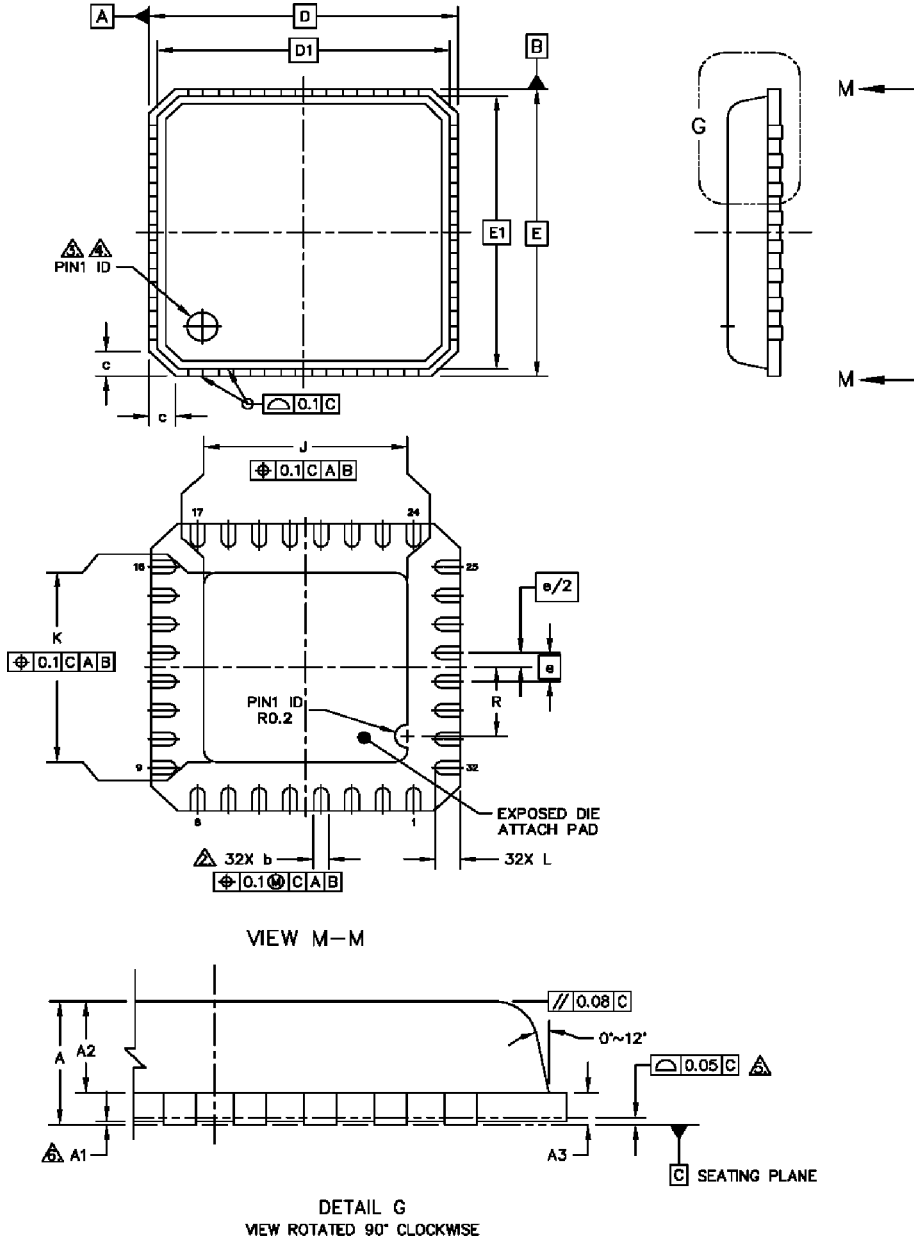
## 电流消耗

工作模式	晶体频率 (MHZ)	输出时钟频率 (MHZ)	典型电流
PowerDown	16	OFF	2.5 $\mu$ A
StandBy	4	OFF	12 $\mu$ A
StandBy	8	OFF	25 $\mu$ A
StandBy	12	OFF	27 $\mu$ A
StandBy	16	OFF	32 $\mu$ A
StandBy	20	OFF	46 $\mu$ A
StandBy	4	0.5	110 $\mu$ A
StandBy	8	0.5	125 $\mu$ A
StandBy	12	0.5	130 $\mu$ A
StandBy	16	0.5	135 $\mu$ A
StandBy	20	0.5	150 $\mu$ A
StandBy	4	1	130 $\mu$ A
StandBy	8	1	145 $\mu$ A
StandBy	12	1	150 $\mu$ A
StandBy	16	1	155 $\mu$ A
StandBy	20	1	170 $\mu$ A
StandBy	4	2	170 $\mu$ A
StandBy	8	2	185 $\mu$ A
StandBy	12	2	190 $\mu$ A
StandBy	16	2	195 $\mu$ A
StandBy	20	2	210 $\mu$ A
StandBy	4	4	260 $\mu$ A
StandBy	8	4	275 $\mu$ A
StandBy	12	4	280 $\mu$ A
StandBy	16	4	285 $\mu$ A
StandBy	20	4	300 $\mu$ A
Rx@433	16	OFF	12.2mA
Rx@868/915	16	OFF	12.8 Ma
Reduced Rx	16	OFF	10.5 mA
Tx@ 10dBm	16	OFF	30 mA
Tx@ 6dBm	16	OFF	20 mA
Tx@ -2dBm	16	OFF	14 mA
Tx@ -1dBm	16	OFF	11 mA
条件: VDD=3V; VSS=0V; TA=27 $^{\circ}$ C			
外部时钟负载电容 13pF, 晶体负载电容 12pF			

表 5 nRF905 电流消耗

封装外形尺寸

nRF905 采用 QFN 32L 5x5mm 镀锡后绿色封装。尺寸是毫米级。推荐采用侧面流回低温焊接，见应用笔记 nAN400-08，QFN 流回低温焊接指南。



封装类型		A	A1	A2	B	D	E	e	J	K	L
QFN32 (5x5mm)	Min	0.8	0.0	0.65	0.18	5BSC	5BSC	0.5BSC	3.2	3.2	0.3
	typ <sub>n</sub>				0.23				3.3	3.3	0.4
	Max	0.9	0.05	0.69	0.3				3.4	3.4	0.5

图 3 nRF905 封装外形尺寸

绝对的最大等级 (极限参数)

工作电压

VDD ..... -0.3V to +3.6V

VSS ..... 0V

输入电压

VI ..... -0.3V to VDD+0.3V

输出电压

VO ..... -0.3V to VDD+0.3V

总功耗

PD (TA=+85°C) ..... 200mW

温度

工作温度 ..... -40°C to +85°C

存储温度 ..... -40°C to +125°C

**注意：强行超过一项或多项极限值使用将导致器件永久性损坏。**

小心：

静电敏感器件。

操作时遵守防护规则。





## 术语表

术语	描述说明
ADC	模拟到数字转换
AM	地址匹配
CD	载波检测
CLK	时钟
CRC	循环冗余校验
DR	数据准备就绪
GFSK	高斯频移键控
ISM	工业的, 科学的, 医学的
KSPS	Kilo 每秒采样
MCU	微控制单元
PWR_DWN	掉电
PWR_UP	上电
RX	接收
SPI	串行可编程接口
CNS	SPI 片选
MISO	主 SPI 输入, 从 SPI 输出
MOSI	主 SPI 输出, 从 SPI 输入
SCK	SPI 串行时钟
SPS	每秒采样
STBY	StandBy
TRX_CE	发射/接收使能
TX	发射
TX_EN	发射使能

表 6 术语表

## 工作模式

nRF905 有两种活动 (RX/TX) 模式和两种节电模式。

### 活动模式

ShockBurst      RX  
ShockBurst      TX

### 节电模式

掉电和 SPI 编程  
STANDBY 和 SPI 编程

nRF905 工作模式由 TRX\_CE, TX\_EN, PWR\_UP 的设置来设置。

PWR_UP	TRX_CE	TX_EN	工作模式
0	X	X	掉电和 SPI 编程
1	0	X	Standby 和 SPI 编程
1	1	0	ShockBurst      RX
1	1	1	ShockBurst      TX

### nRF ShockBurst 模式

nRF905 采用 Nordic 公司的 VLSI ShockBurst 技术。ShockBurst 技术使 nRF905 能够提供高速的数据传输而不需要昂贵的高速 MCU 来进行数据处理/时钟覆盖。通过将 RF 协议有关的高速信号处理放到芯片内，nRF905 提供给应用的微控制器一个 SPI 接口，速率由微控制器自己设定的接口速度决定。nRF905 通过 ShockBurst 工作模式在 RF 以最大速率进行连接时降低数字应用部分的速度来降低在应用中的平均电流消耗。在 ShockBurst RX 模式中，地址匹配 (AM) 和数据准备就绪 (DR) 信号通知 MCU 一个有效的地址和数据包已经各自接收完成。在 ShockBurst TX 模式中，nRF905 自动产生前导码和 CRC 校验码，数据准备就绪 (DR) 信号通知 MCU 数据传输已经完成。总之，这意味着降低 MCU 的存储器需求也就是说降低 MCU 成本，又同时缩短软件开发时间。

**典型 ShockBurst TX:**

1. 当应用 MCU 有遥控数据节点时，接收节点的地址 (TX-address) 和有效数据 (TX-payload) 通过 SPI 接口传送给 nRF905。应用协议或 MCU 设置接口速度。
2. MCU 设置 TRX\_CE, TX\_EN 为高来激活 nRF905 ShockBurst 传输。
3. nRF905 ShockBurst:
  - 无线系统自动上电
  - 数据包完成 (加前导码和 CRC 校验码)
  - 数据包发送 (100kbps, GFSK, 曼切斯特编码)
4. 如果 AUTO\_RETRAN 被设置为高, nRF905 将连续地发送数据包, 直到 TRX\_CE 被设置为低
5. 当 TRX\_CE 被设置为低时, nRF905 结束数据传输并将自己设置成 standby 模式。

ShockBurst 工作模式确保一个传输包发送开始后, 总是能够完成, 不管在发送过程中 TRX\_CE, TX\_EN 如何被设置。当发送结束后, 新的模式被激活。请看后面有关章节的详细时序。

为了测试, 如天线调谐和测量发射功率, 可以让发射机发射不变的载波。为此, 必须让 TRX\_CE 保持为高, 而不是一个脉冲。另外, 自动重发必须禁止。当数据脉冲被发射完成后, 发射机将连续发射未调制的载波。

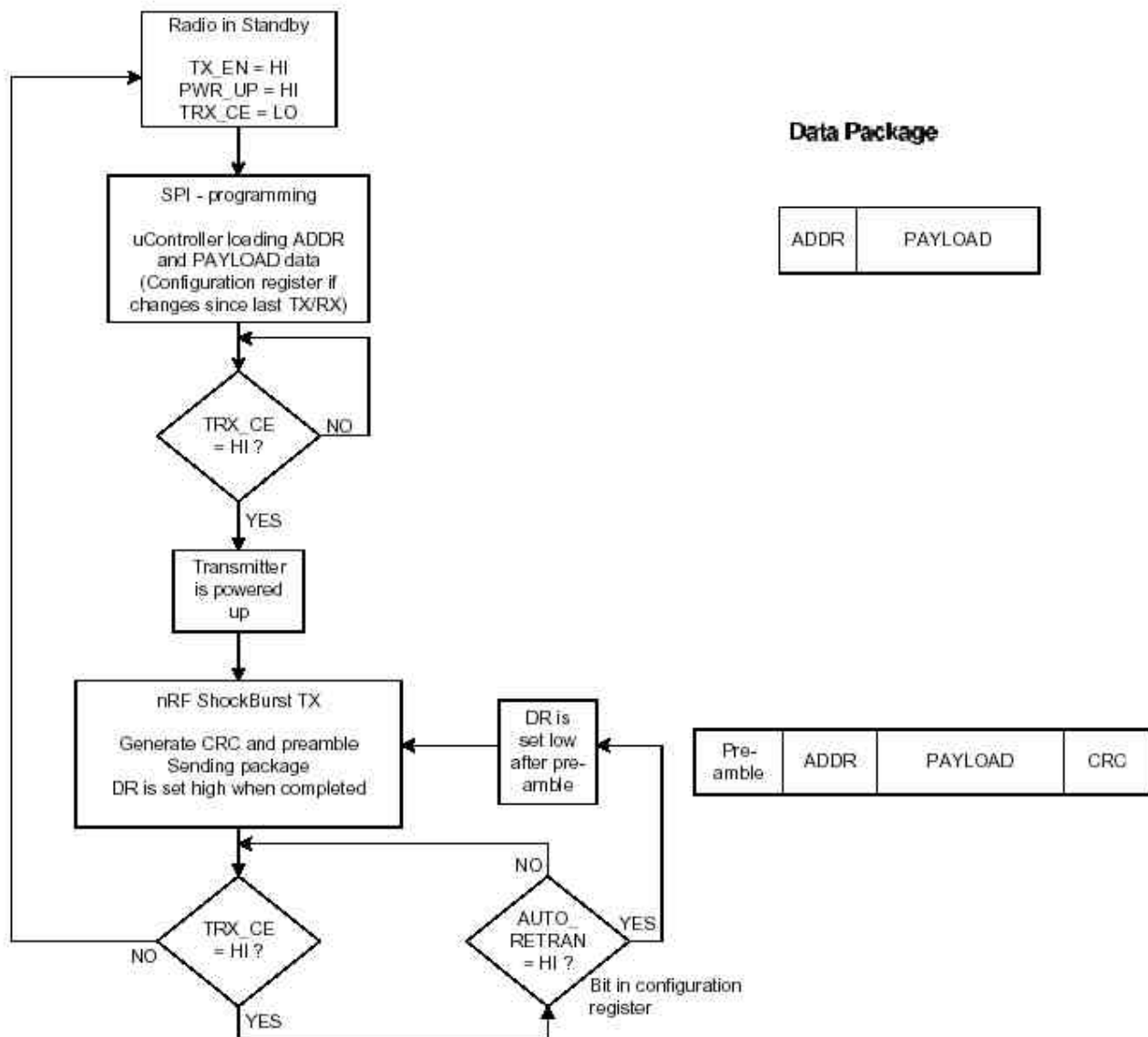


图 4 nRF905 数据传输流程图

注意：在下列条件下，DR 在被设置为高以后将变低：

- 如果 TX\_CE 被设置为低
- 如果 PWR\_UP 被设置为低

**典型 ShockBurst RX:**

1. 通过设置 TRX\_CE 高, TX\_EN 低来选择 ShockBurst RX 模式
2. 650us 以后, nRF905 监测空中的信息
3. 当 nRF905 发现和接收频率相同的载波时, 载波检测 (CD) 被置高
4. 当 nRF905 接收到有效的地址时, 地址匹配 (AM) 被置高
5. 当 nRF905 接收到有效的数据包 (CRC 校验正确) 时, nRF905 去掉前导码, 地址和 CRC 位, 数据准备就绪 (DR) 被置高
6. MCU 设置 TRX\_CE 低, 进入 standby 模式 (低电流模式)
7. MCU 可以以合适的速率通过 SPI 接口读出有效数据
8. 当所有的有效数据被读出后, nRF905 将 AM 和 DR 置低
9. nRF905 将准备进入 ShockBurst RX, ShockBurst TX 或 Powerdown 模式

如果在引入数据当中 TRX\_CE 或 TX\_EN 的状态改变, nRF905 将立刻改变模式, 并且数据包丢失。尽管如此, 如果 MCU 已经感觉到 AM 信号, MCU 就知道 nRF905 正在接收数据, 然后决定是等待 DR 信号还是改变模式。

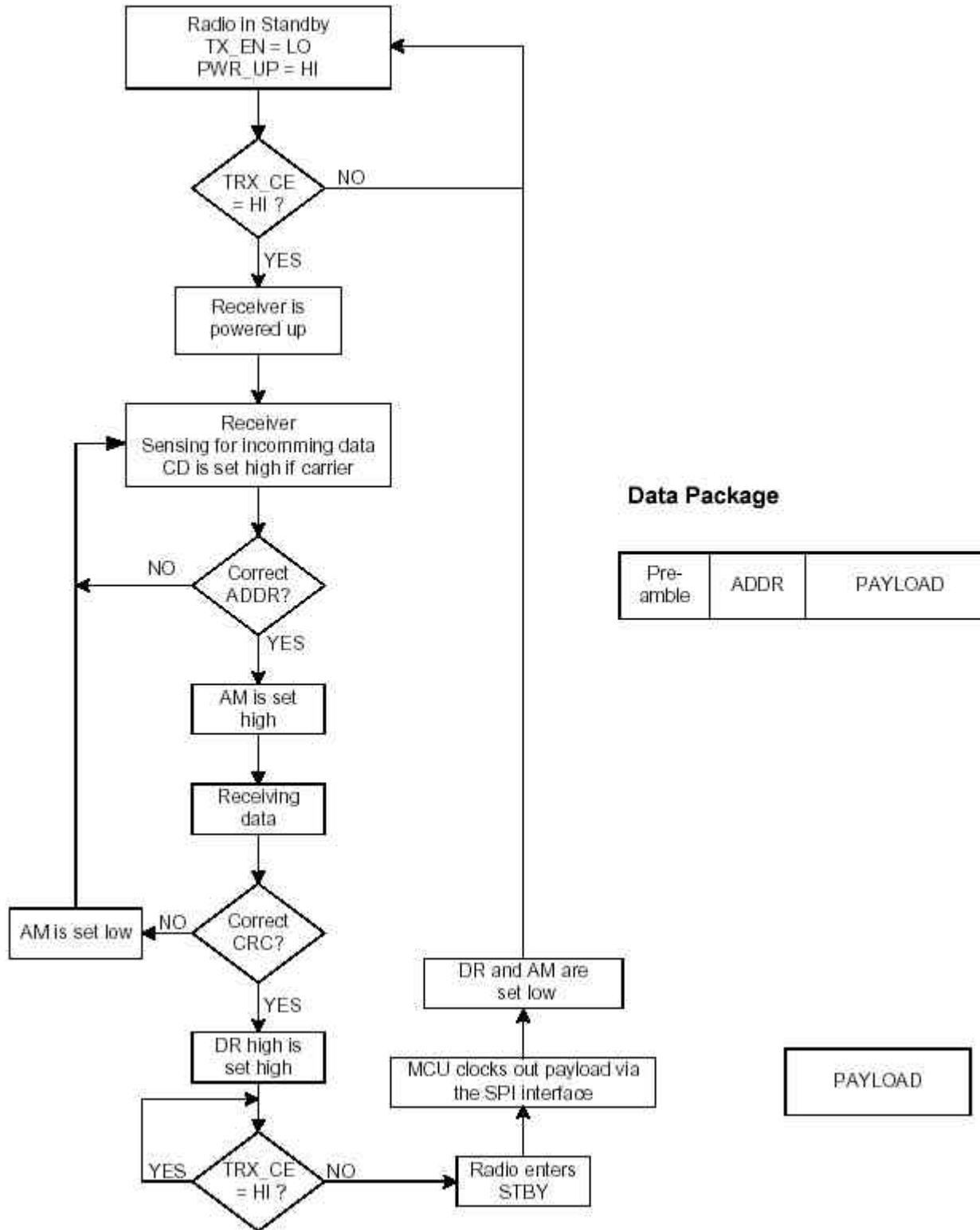


图 4 nRF905 数据接收流程图

### 掉电模式

在掉电模式中，nRF905 被禁止，电流消耗最小，典型值低于 2.5uA。当进入这种模式时，nRF905 是不活动的状态，这时候平均电流消耗最小，电池使用寿命最长。在掉电模式中，配置字的内容保持不变。

### Standby 模式

Standby 模式在保持电流消耗最小的同时保证最短的到 ShockBurst RX，ShockBurstTX 的启动时间。当进入这种模式时，一部分晶体振荡器是活动的。电流消耗取决于晶体振荡器频率，如：IDD=12uA 当 4MHZ；IDD=46uA 当 20MHZ。如果 uP-clock (Pin3) 被使能，电流消耗将增加，并且取决于负载电容和频率。在此模式中，配置字的内容保持不变。

**器件配置**

nRF905 的所有配置都通过 SPI 接口进行。SPI 接口由 5 个寄存器组成，一条 SPI 指令用来决定进行什么操作。SPI 接口只有在掉电模式和 Standby 模式是激活的。

**SPI 寄存器配置**

SPI 接口由 5 个内部寄存器组成。执行寄存器的回读模式来确认寄存器的内容。

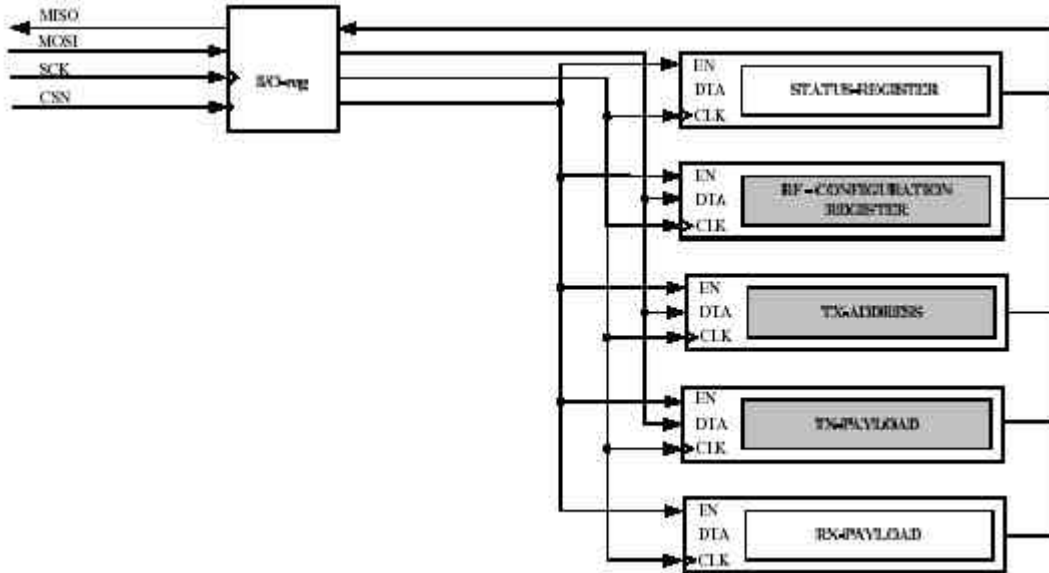


图 6 SPI 接口和 5 个内部寄存器

**状态寄存器 (Status-Register)**

寄存器包含数据就绪 (DR) 和地址匹配 (AM) 状态。

**RF 配置寄存器 (RF-Configuration Register)**

寄存器包含收发器的频率，输出功率等配置信息。

**发送地址 (TX-Address)**

寄存器包含目标器件地址，字节长度由配置寄存器设置。

**发送有效数据 (TX-Payload)**

寄存器包含发送的有效 ShockBurst 数据包数据，字节长度由配置寄存器设置。

**接收有效数据 (RX-Payload)**

寄存器包含接收到的有效 ShockBurst 数据包数据，字节长度由配置寄存器设置。在寄存器中的有效数据由数据准备就绪 (DR) 指示。



### SPI 指令设置

用于 SPI 接口的有用命令见下表。当 CSN 为低时，SPI 接口开始等待一条指令，任何一条新指令均由 CSN 的由高到低的转换开始。

SPI 串行接口指令		
指令名称	指令格式	操作
W_CONFIG (WC)	0000AAAA	写配置寄存器。AAAA 指出写操作的开始字节，字节数量取决于 AAAA 指出的开始地址。
R_CONFIG (RC)	0001AAAA	读配置寄存器。AAAA 指出读操作的开始字节，字节数量取决于 AAAA 指出的开始地址。
W_TX_PAYLOAD D (WTP)	00100000	写 TX 有效数据：1-32 字节。写操作全部从字节 0 开始。
R_TX_PAYLOAD D (RTP)	00100001	读 TX 有效数据：1-32 字节。读操作全部从字节 0 开始。
W_TX_ADDRES S (WTA)	00100010	写 TX 地址：1-4 字节。写操作全部从字节 0 开始
R_TX_ADDRES S (RTA)	00100011	读 TX 地址：1-4 字节。读操作全部从字节 0 开始。
R_RX_PAYLOAD D (RRP)	00100100	读 RX 有效数据：1-32 字节。读操作全部从字节 0 开始。
CHANNEL_CONFIG (CC)	1000pphc ccccccc	快速设置配置寄存器中 CH_NO, HFREQ_PLL 和 PA_PWR 的专用命令。CH_NO=ccccccc; HFREQ_PLL=h; PA_PWR=pp

表 8 SPI 串行接口指令设置

SPI 时序

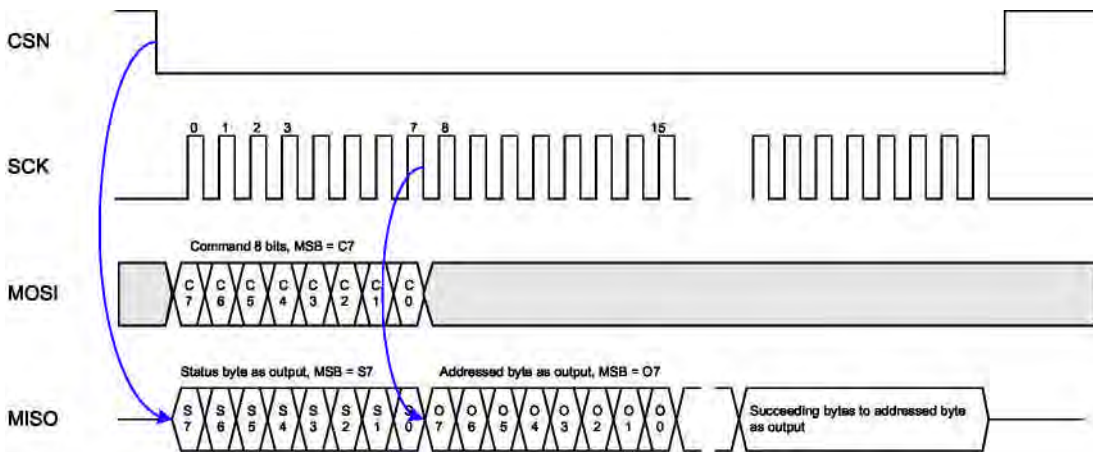


图 7 SPI 读操作

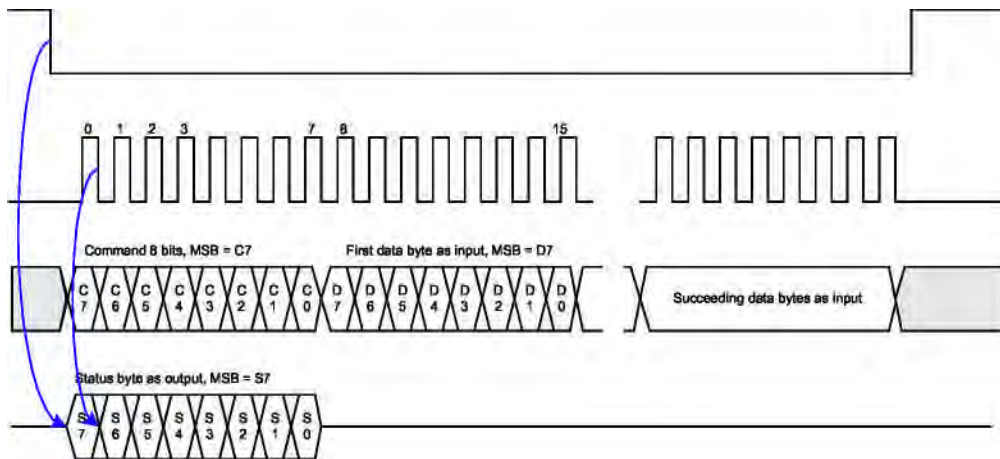


图 8 SPI 写操作

RF 配置寄存器 (RF-Configuration-Register) 说明

参数	位宽	说明
CH_NO	9	同 HFREQ_PLL 一起设置中心频率 (默认值=001101100b=180d) FRF=(422.4+CH_NOd/10)*(1+HFREQ_PLLd)MHZ
HFREQ_PLL	1	设置 PLL 在 433 或 868/915MHZ 模式 (默认值=0) “0”-器件工作在 433MHZ 频段。 “1”-器件工作在 868/915MHZ 频段。
PA_PWR	2	输出功率 (默认值=00) “00”-10dBm “01”-2dBm “10”+6dBm “11”+10dBm
RX_RED_PWR	1	降低接收模式电流消耗至 1.6mA。灵敏度降低。(默认值=0) “0”-正常模式 “1”-低功耗模式
AUTO_RETRAN	1	重发数据, 如果 TX 寄存器的 TRX_CE 和 TX_EN 被设置为高。(默认值=0) “0”-不重发数据 “1”-重发数据包
RX_AWF	3	RX 地址宽度。(默认值=100) “001”-1 字节 RX 地址宽度 “100”-4 字节 RX 地址宽度
TX_AWF	3	TX 地址宽度。(默认值=100) “001”-1 字节 TX 地址宽度 “100”-4 字节 TX 地址宽度
RX_PW	6	RX 接收有效数据宽度。(默认值=100000) “000001”-1 字节 RX 有效数据宽度 “000010”-2 字节 RX 有效数据宽度 “100000”-32 字节 RX 有效数据宽度
TX_PW	6	TX 有效数据宽度。(默认值=100000) “000001”-1 字节 TX 有效数据宽度 “000010”-2 字节 TX 有效数据宽度 “100000”-32 字节 TX 有效数据宽度
RX_ADDRESS	32	RX 地址, 使用字节依赖于 RX_AFW。(默认值=E7E7E7E7h)
UP_CLK_FREQ	2	输出时钟频率 (默认值=11) “00”-4MHZ “01”-2MHZ “10”-1MHZ “11”-500KHZ
UP_CLK_EN	1	输出时钟使能 (默认值=1) “0”-没有外部时钟 “1”-外部时钟信号使能
XOF	3	晶体振荡器频率, 必须依据外部晶体的标称频率设置。(默认值=100) “000”-4MHZ “001”-8MHZ “010”-12MHZ “011”-16MHZ “100”-20MHZ
CRC_EN	1	CRC 校验允许。(默认值=1) “0”-不允许 “1”-允许
CRC_MODE	1	CRC 模式。(默认值=1) “0”-8 位 CRC 校验位 “1”-16 位 CRC 校验位

表 9 配置寄存器 (RF-Configuration-Register) 说明

寄存器内容

RF-Configuration-Register( R/W)		
字节#	内容位[7: 0], MSB=BIT[7]	初始化值
0	Bit[7: 0]	0110_1100
1	Bit[7:6]没用, AUTO_RETRAN, RX_RED_PWR, PA_PWR[1:0], HFREQ_PLL, CH_NO[8]	0000_0000
2	Bit[7] 没用, TX_AFW[2:0], Bit[3] 没用, RX_AFW[2:0]	0100_0100
3	Bit[7:6]没用, RX_PWR[5:0]	0010_0000
4	Bit[7:6]没用, TX_PWR[5:0]	0010_0000
5	RX 地址 0 字节	E7
6	RX 地址 1 字节	E7
7	RX 地址 2 字节	E7
8	RX 地址 3 字节	E7
9	CRC_模式, CRC 校验允许, XOF[2:0], UP_CLK_EN, UP_CLK_FREQ[1:0]	1110_0111

TX PAYLOAD(R/W)		
字节#	内容位[7: 0], MSB=BIT[7]	初始化值
0	TX_PAYLOAD[7:0]	X
1	TX_PAYLOAD[15:8]	X
		X
		X
30	TX_PAYLOAD[247:240]	X
31	TX_PAYLOAD[255:248]	X

TX_ADDRESS(R/W)		
字节#	内容位[7: 0], MSB=BIT[7]	初始化值
0	TX_ADDRESS[7:0]	E7
1	TX_ADDRESS [15:8]	E7
2	TX_ADDRESS [23:16]	E7
3	TX_ADDRESS [31:24]	E7

RX PAYLOAD(R)		
字节#	内容位[7: 0], MSB=BIT[7]	初始化值
0	RX_PAYLOAD[7:0]	X
1	RX_PAYLOAD[15:8]	X
		X
		X
30	RX_PAYLOAD[247:240]	X
31	RX_PAYLOAD[255:248]	X

STATUS REGISTER(R)		
字节#	内容位[7: 0], MSB=BIT[7]	初始化值
0	AM, bit[6] 没用, DR, bit[4:0] 没用	E7

表 10 RF 寄存器内容

所有寄存器的长度都是固定的。可是, 用在 ShockBurstRX/TX 模式 TX\_PAYLOAD, RX\_PAYLOAD, TX\_ADDRESS, RX\_ADDRESS 中的字节数在配置寄存器中设置。寄存器中的内容在进入任何一种节电模式时均不丢失。

### 重要的时序数据

在 nRF905 工作时必须遵守下面的时序。

#### 器件模式切换时间

nRF905 时序	最大值
PWR_DWN→ST_BY 模式	3ms
STBY→TX ShockBurst 模式	650us
STBY→RX ShockBurst 模式	650us
RX ShockBurst→TX ShockBurst 模式	550us
TX ShockBurst→RX ShockBurst 模式	550us

备注：1) RX to TX 或 TX to RX 模式转换可以不必重新编程配置寄存器。相同的频率通道被保持。

表 11 nRF905 模式切换时间

### ShockBurst TX 模式时序

#### ShockBurst™ TX timing

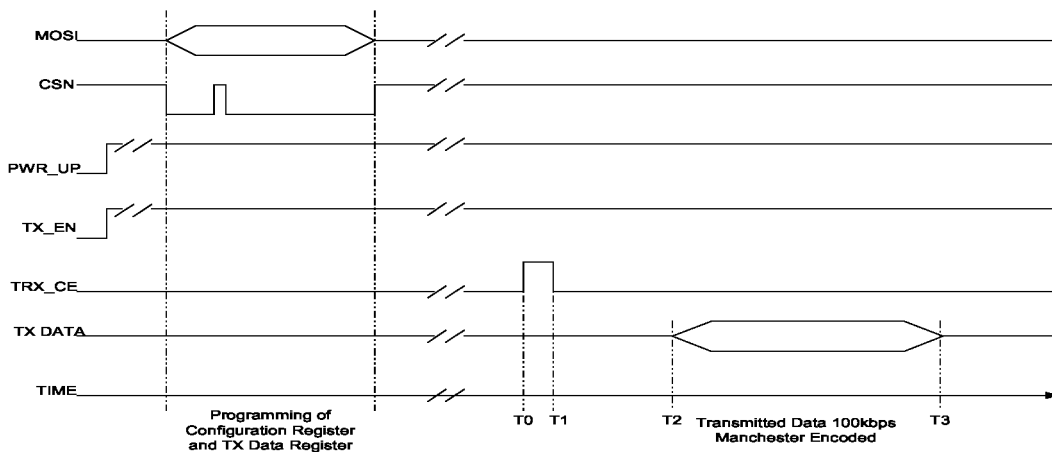


图 9 从 standby 模式到 ShockBurst TX 模式时序图

当一个数据包传输完成时，器件自动进入 standby 模式，并且等待下一个 TRX\_CE 脉冲。如果自动重发功能被允许，数据包将连续不断地传输，直到 TRX\_CE 变低。

ShockBurst RX 模式时序

ShockBurst™ RX timing

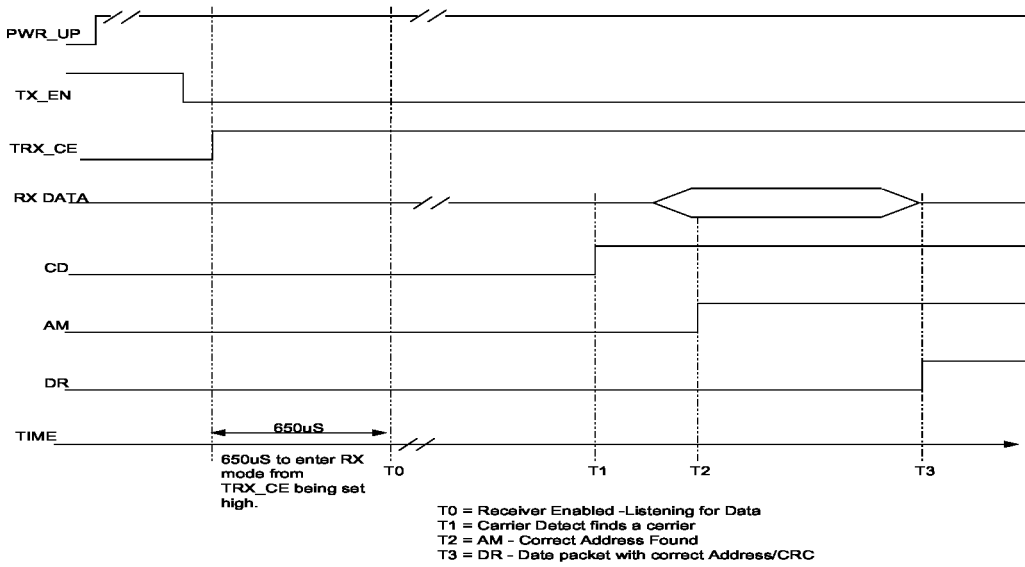


图 10 从 standby 模式到 ShockBurst RX 模式时序图

数据就绪 (DR) 信号被置高后，一个有效的数据包已经存在于接收寄存器中。数据包可以在接收模式，Standby 模式或 Powrdown 模式下被读出。数据包被读出后，数据就绪 (DR) 信号和地址匹配信号 (AM) 被复位为低。

## 外围的 RF 信息

### 晶体规格

公差包括原始精度，超温公差和老化公差。

频率	CL	ESR	C <sub>0max</sub>	868/915/MHZ 时公差	433MHZ 时公差
4MHZ	12pF	150Ω	7.0pF	±30ppm	±60ppm
8 MHZ	12Pf	100Ω	7.0pF	±30ppm	±60ppm
12 MHZ	12pF	100Ω	7.0pF	±30ppm	±60ppm
16 MHZ	12pF	100Ω	7.0pF	±30ppm	±60ppm
20 MHZ	12pF	100Ω	7.0pF	±30ppm	±60ppm

为了实现晶体振荡器低功耗和快速启动时间的解决方案，推荐使用低值晶体负载电容。指定  $C_L=12pF$  是可以接受的。但是，也可能增大到  $16pF$ 。指定一个晶体并行相等电容， $C_0=1.5pF$  也是很好的，但这样一来会增加晶体自身成本。典型的指定晶体电容  $C_0=1.5pF$  指定为  $C_{0max}=7.0pF$ 。

### 外部参考时钟

一个外部参考时钟，如 MCU 时钟，可以用来代替一个晶体。这个时钟信号应该直接连接到 XC1 引脚，XC2 引脚为高阻态。当使用外部时钟代替晶体时钟工作时，这个始终必须工作在 Standby 模式，以降低电流消耗。如果器件被设置成 Standby 模式而没有使用外部时钟或晶体时钟，则电流消耗最大可达  $1mA$ 。

### 微处理器输出时钟

在默认情况下微处理器提供输出时钟。在 Standby 模式下提供输出时钟将增加电流消耗。在 Standby 模式电流消耗取决于频率和外部晶体负载，输出时钟的频率和提供输出时钟的电容负载。典型的电流消耗见表 5。

### 天线输出

ANT1 和 ANT2 输出脚给天线提供稳定的 RF 输出。这两个脚必须有连接到 VDD\_PA 的直流通路。或者通过 RF 扼流圈，或者通过天线双极的中心点。在 ANT1 和 ANT2 之间的负载阻抗应该在  $200-700\Omega$  范围内。通过简单的匹配网络或 RF 变压器（不平衡变压器）可以获得较低的阻抗（例如  $50\Omega$ ）。其它关于不平衡变压器结构和匹配网络的信息可以在应用举例章节看到。

## 输出功率调节

nRF905 中的功率放大器通过设置配置寄存器可以编程为 4 种不同的输出功率。通过降低输出功率，TX 电流被降低。

功率设置	RF 输出功率	直流电流消耗
00	-10dBm	11.0mA
01	- 2dBm	14.0 mA
10	+6dBm	20.0 mA
11	+10dBm	30.0 mA
条件: VDD=3V, VSS=0V, TA=27°C, 负载阻抗=400Ω		

表 13 nRF905 输出功率设置

## 调制

nRF905 的调制采用高斯频移键控 (GFSK)，调制在 100kbps。频率偏离在 ±50KHz。高斯频移键控 (GFSK) 调制较普通的频移键控在更宽的带宽传输连接有效。数据在内部进行曼切斯特编码 (TX) 和曼切斯特解码 (RX)。就是说，有效的符号连接速率是 50kbps。通过采用内部曼切斯特编解码，微控制器不需要制定编解码规则。



输出频率

nRF905 的 RF 工作频率由配置寄存器中的 CH\_NO 和 HFREQ\_PLL 设置。工作频率由下面公式给出：

$$f_{OP} = (422.4 + CH\_NO/10) * (1 + HFREQ\_PLL) \text{MHZ}$$

当 HFREQ\_PLL= “0”，通道频差为 100KHZ，当 HFREQ\_PLL= “1”，通道频差为 200KHZ，

应用工作频率的选择必须适用 Shock 范围内。

工作频率	HFREQ_PLL	CH_NO
433.0MHZ	[0]	[001001100]
433.1MHZ	[0]	[001101011]
433.2MHZ	[0]	[001101100]
433.7MHZ	[0]	[001111011]
868.0MHZ	[1]	[001010110]
868.2MHZ	[1]	[001110101]
868.4MHZ	[1]	[001110110]
868.8MHZ	[1]	[001111101]
902.2MHZ	[1]	[100011111]
902.4MHZ	[1]	[100100000]
902.8MHZ	[1]	[110011111]

表 14 工作频率的例子

## PCB 版面设计及退藕指南

nRF905 由于有内部电压调节器，所以 RF 非常强劲，并且要求最小的 PCB 版面设计协议。可是下面的设计规则必须融进到 PCB 版面设计当中。

为了实现最佳性能，PCB 板最少有两层，包括一个地网层。nRF905 直流工作电源应该尽可能靠近 VDD 引脚，并用高质量 RF 电容滤波。最好在小电容旁并一个大的表贴电容。（如 4.7uF 胆电容）nRF905 工作电源应进行滤波处理并与任何数字电路的电源分离。

PCB 板避免使用长电源线，器件的所有地，VDD 和 VDD 的旁路电容必须尽量靠近 nRF905 芯片。如果 PCB 板的地网层在上面，VSS 引脚应该直接连接到地网层。如果 PCB 板的地网层在下面，最好的方法是在 VSS 引脚最近的地方打一过线孔。每个 VSS 引脚最少应有一个过线孔。

完全摆动的数字数据或控制信号不应靠近晶体和电源线。

一个完全合格的 nRF905 的 PCB 版面设计和它的周边元件包括天线和匹配网络可以从[www.nvlsi.no](http://www.nvlsi.no)下载。

## nRF905 的特点

### 载波检测

当 nRF905 工作在接收模式时，如果有与器件被编程通道相同的载波出现，载波检测 (CD) 引脚置高。这一特征对于避免工作在相同频率的不同发射机的数据碰撞非常有效。任何时候当器件准备发射数据时，应先进入接收模式，判断是否希望的通道可以输出数据。这种形式是非常简单的发射前先监听的协议。运行低功耗接收模式下的载波检测 (CD) 是非常强劲的 RF 系统。典型的载波检测水平 (CD) 是低于灵敏度 5dBm，例如灵敏度是 -100dBm 时，低于 -105dBm 的载波检测 (CD) 信号为低，例如 0V；高于 -95dBm 的载波检测 (CD) 信号为高，例如 VDD。-105dBm 到 106dBm 之间的载波检测信号将触发。

### 地址匹配

当 nRF905 工作在接收模式时，引入的数据包的地址与器件自身地址相同时，地址匹配 (AM) 引脚置高。使用这个引脚，控制被提示在数据准备就绪 (DR) 信号置高前，器件正在接收数据。如果数据准备就绪 (DR) 信号没有置高，例如 CRC 校验错误，地址匹配 (AM) 引脚在数据包接收结束时复位置低。这以特征对 MCU 来说非常有用。如果地址匹配 (AM) 引脚置高，MCU 可以决定等待，观察如果数据准备就绪 (DR) 信号置高，说明一个有效的数据包已经接收，或者放弃一个可能已经接收的有效数据包并改变工作模式。

### 数据准备就绪

数据准备就绪 (DR) 信号使最大限度的降低软件编程的复杂性成为可能。

在发送模式时，一个完整的数据包发射结束时 DR 信号置高，告诉 MCU nRF905 已经准备好新的动作。DR 信号在数据包传输开始时或转换到其他模式如接收模式或 Standby 模式时复位置低。

在自动重发模式时，DR 信号在前导码的开始时置高，在前导码的结束时置低。数据准备就绪 (DR) 信号在每次数据包传输的开始时产生脉冲。

在接收模式时，DR 信号在接收到有效的数据包，如：有效的地址，有效的数据长度和 CRC 时置高。然后 MCU 可以通过 SPI 接口读取数据。当数据缓冲起中数据被读空或者器件转换到发送模式时，DR 信号置低。

### 自动重发

在有噪声的环境或没有碰撞控制的系统中，提高系统可靠性的一种办法是将同一数据包重复发几次。这可以使用 nRF905 自动重发的特性很容易实现。通过将配置寄存 AUTO\_RETRAN 位置高，只要 TRX\_CE 和 TX\_EN 保持为高，电路将连续发送相同的数据包。当 TRX\_CE 为低时，器件完成当前正在发送的数据包后转换到 Standby 模式。

### 低功耗接收模式

当 nRF905 不需要很高的灵敏度时，为了使电池的使用寿命最大化，nRF905 提供专门的低功耗模式。在这个模式中，接收电流消耗从 12.5mA 降低到仅 10.5mA。灵敏度也降低到 -85dBm，±10dB。在这个模式中，nRF905 模块的性能将有所下降。当使用载波检测来判断期望的通道是否可以发送数据时，低功耗模式是非常好的选择。



PCB 板面设计实例，差分连接的环形天线

图 12 是图 11 应用示意图的 PCB 板面设计实例。使用 1.6mm 厚度的 FR-4 双面板。PCB 板面设计的地网层在底面。在板上顶层元件的周围也有接地面，以确保临近元件的充分接地。板的顶层接地面通过很多过线孔与底面接地网连接。在天线下面没有接地网。

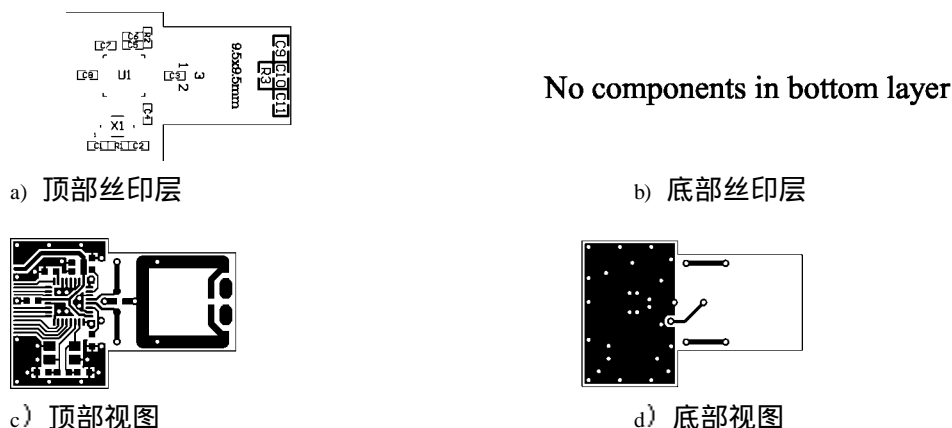


图 12 PCB 板面设计实例，差分连接的环形天线

一个完全合格的 nRF905 的 PCB 版面设计和它的周边元件包括天线和匹配网络可以从[www.nvlsi.no](http://www.nvlsi.no)下载。

单端连接的 50Ω 阻抗天线的应用实例

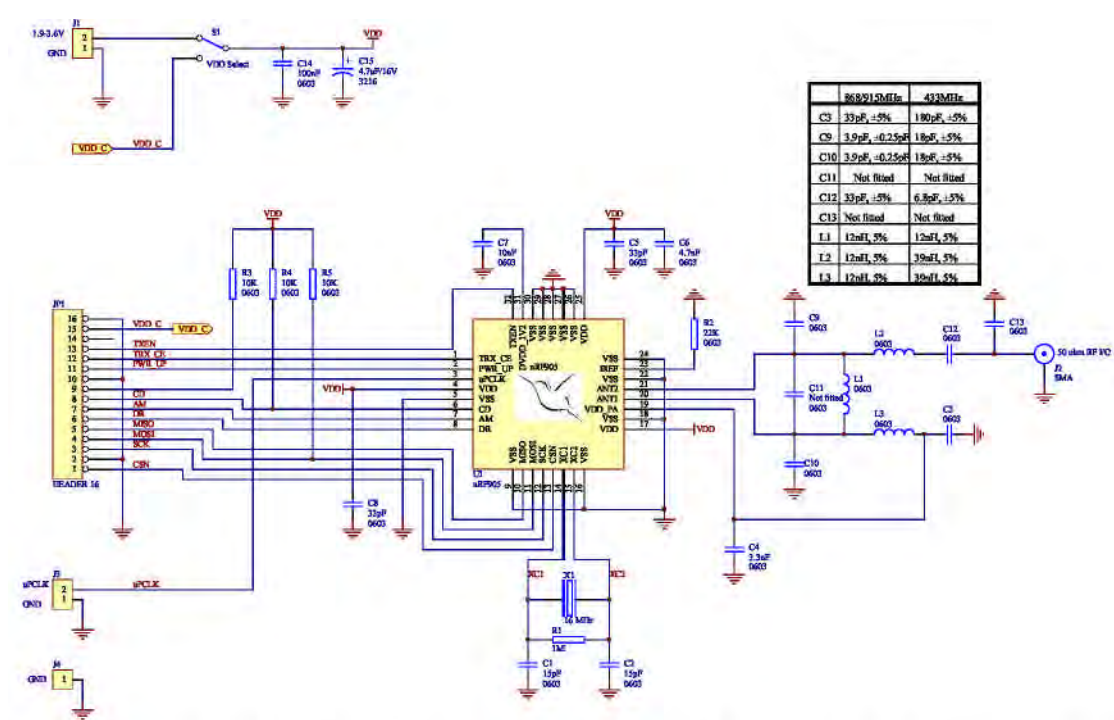


Figure 13 nRF905 Application schematic, single ended connection to 50Ω antenna by using a differential to single ended matching network.

图 13 nRF905 应用示意图，通过差分到单端的匹配网络连接 50Ω 阻抗天线

元件	说明	封装尺寸	值	公差	单位
C1	低温漂瓷片电容 (晶体振荡器)	0603	22	±5%	pF
C2	低温漂瓷片电容 (晶体振荡器)	0603	22	±5%	pF
C3	低温漂瓷片电容 (PA 电源退藕) @433MHZ @868MHZ @915MHZ	0603	180 33 33	±5%	pF
C4	X7R 瓷片电容 (PA 电源退藕)	0603	3.3	±10%	nF
C5	低温漂瓷片电容 (电源退藕)	0603	33	±5%	pF
C6	X7R 瓷片电容 (电源退藕)	0603	4.7	±10%	nF
C7	X7R 瓷片电容 (电源退藕)	0603	10	±10%	nF
C8	低温漂瓷片电容 (电源退藕)	0603	33	±5%	pF
C9	低温漂瓷片电容 (阻抗匹配) @433MHZ @868MHZ @915MHZ	0603	18 3.9 3.9	±5% <±0.25pF <±0.25pF	pF
C10	低温漂瓷片电容 (阻抗匹配) @433MHZ @868MHZ @915MHZ	0603	18 3.9 3.9	±5% <±0.25pF <±0.25pF	pF
C11	低温漂瓷片电容 (阻抗匹配)	0603		Not fitted	pF
C12	低温漂瓷片电容 (阻抗匹配) @433MHZ @868MHZ @915MHZ	0603	6.8 33 33	±5% ±5% ±5%	pF
C13	低温漂瓷片电容 (阻抗匹配) @433MHZ @868MHZ @915MHZ	0603		Not fitted Not fitted Not fitted	pF
L1	贴片电感 (阻抗匹配) @433MHZ @868MHZ @915MHZ	0603	12 12 12	±5%	nH
L2	贴片电感 (阻抗匹配) @433MHZ @868MHZ @915MHZ	0603	39 12 12	±5% ±5% ±5%	nH
L3	贴片电感 (阻抗匹配) @433MHZ @868MHZ @915MHZ	0603	39 12 12	±5% ±5% ±5%	nH
R1	0.1W 贴片电阻 (晶体振荡器偏置电阻)	0603	1	±1%	MΩ
R2	0.1W 贴片电阻 (参考偏置电阻)	0603	22	±1%	kΩ
R3	0.1W 贴片电阻 (天线 Q 减小电阻)	0603	18	±1%	kΩ
U1	nRF905 无线收发器	QFN32L/ 5x5			
X1	晶体	LxWxH= 4.0x2.5x0 .8	16	±30ppm	MHZ

表 16 推荐的外围元件，单端连接的 50Ω 阻抗天线

PCB 板面设计实例，单端连接的 50Ω 阻抗天线

图 14 是图 13 应用示意图的 PCB 板面设计实例。使用 1.6mm 厚度的 FR-4 双面板。PCB 板面设计的地网层在底面。在板上顶层元件的周围也有接地面，以确保临近元件的充分接地。板的顶层接地面通过很多过线孔与底面接地网连接。在天线下面没有接地网。

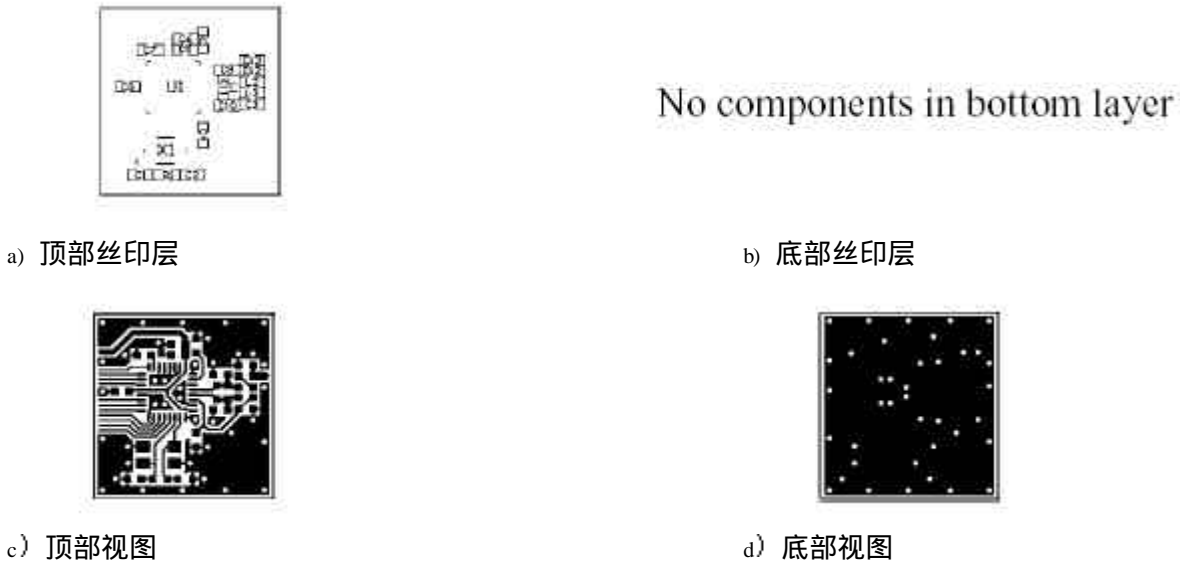


图 14 PCB 板面设计实例，通过差分到单端的匹配网络连接的 50Ω 阻抗天线

一个完全合格的 nRF905 的 PCB 版面设计和它的周边元件包括天线和匹配网络可以从 [www.nvlsi.no](http://www.nvlsi.no) 下载。

说明

数据手册状况	
目标产品规范	这本手册包含产品开发的项目规范
初级产品规范	这本手册包含初级数据，后增加的数据将在以后出版。
产品规范	这本手册包最终的产品规范，为了改进设计和提供最好的产品，生厂商保留随时更改的权利，并不另行通知。
极限参数值	
强行超过上面的一项或多项极限参数值将导致器件的永久性损坏。这些仅仅是重点额定数据，不含在这些参数工作的情况和说明书中有些章节给出的其它任何条件下超过这些参数工作的情况。长期工作于这些极限值将影响器件的可靠性。	
应用信息	
给出应用信息的地方，仅仅是参考，而不是规范的一部分。	

为了改进产品的可靠性，功能或设计，生厂商保留随时更改的权利，并不另行通知。对超出这里所述的任何应用，产品或设计，生厂商不承担任何责任。